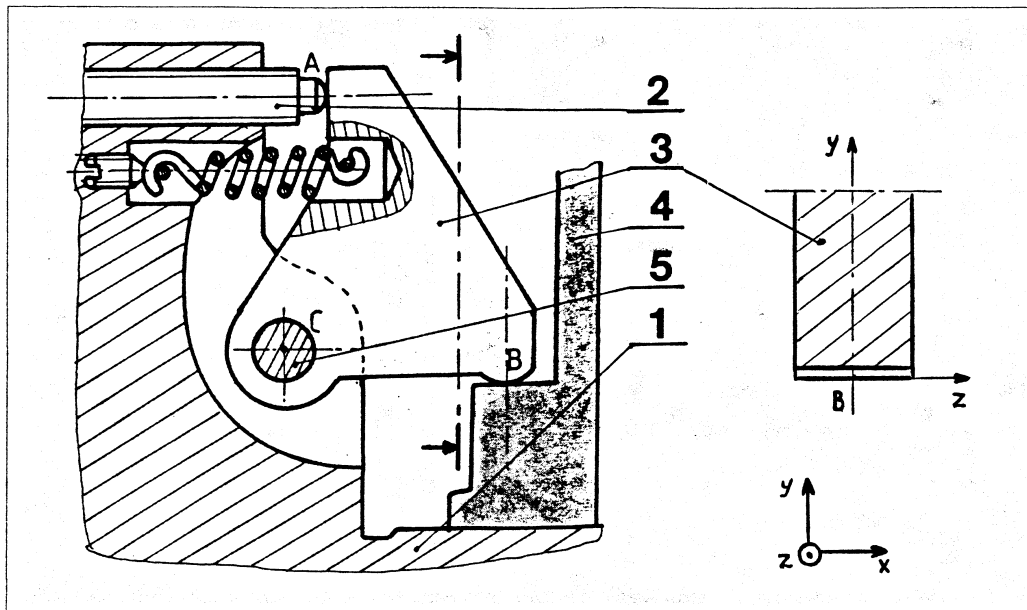


## Renvoi de serrage par bride



Le dispositif proposé ci-dessus fait partie d'un montage d'usinage.

La pièce à usiner (4) est bridée en B par l'intermédiaire du levier (3). Le levier est monté en chape et articulé en C sur un axe (5) solidaire du bâti (1).

Le serrage de la vis de pression (2) est effectué à l'aide d'une clé dynamométrique. La vis agit en A sur le levier.

Le ressort (6) fait fonction de ressort de rappel.

### Modélisation des mécanismes:

1. Etablir les classes d'équivalence du mécanisme.
2. Définir complètement les liaisons entre les solides et tracer le graphe des liaisons.
3. Tracer le schéma cinématique en perspective

### Etude statique:

#### Hypothèses:

- le problème possède un plan de symétrie matériel
- le poids des pièces et l'action du ressort sont négligés
- les liaisons sont supposées parfaites

#### Données:

- L'action de la vis (2) sur le levier (3) a une intensité de 300 daN
- Coordonnées des points: C (0, 0, 0); A (6, 44, 0) B (38, -7, 0)

1. Définir et écrire les actions transmissibles par les liaisons en A, B, C.  
Simplifier leur écriture en fonction des hypothèses.
2. Isoler (3)  
Faire le bilan des AME et appliquer le PFS (point de réduction en C)  
Déterminer complètement les actions en C et B